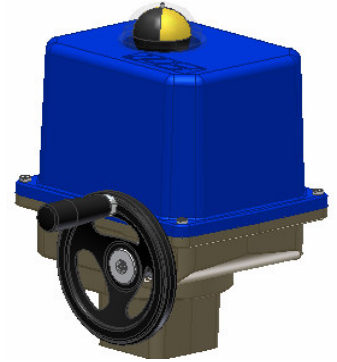


Allgemeine TECHNISCHE DATEN

Abschaltmoment	[Nm]	1000	
Regelmoment	[Nm]	500	
Schwenkwinkel	[°]	90 ± 5	
Handradumdrehungen	[/90°]	18	
Armaturenflansch	ISO 5211	F12 / F14	
Schutzklasse	EN 60529	IP 67	
zul. Umgebungstemp.	[°C]	-20 bis +80 (S2) / -20 bis +60 (S4)	
Gewicht (ohne Zubehör)	[kg]	27	



TECHNISCHE DATEN und Stellzeiten

Stellzeit für 90°-Schwenkwinkel:	29 s [50 Hz] / 24 s [60 Hz]									
Spannungsversorgung	[V]	230 VAC 1~		115 VAC 1~		24 VAC 1~		400 VAC 3~		24 VDC
Frequenz	[Hz]	50	60	50	60					
Nennstrom ①	[A]	1,2	1	2,6	2,2					
max. Leistungsaufnahme ②	[VA]	295	249	295	249					
Betriebsart ③	IEC 60034-1,8	S2 15min		S4 50% ED - 1200c/h						
Motorschutz		Thermoschalter								
Stellzeit für 90°-Schwenkwinkel:	43 s [50 Hz] / 36 s [60 Hz]									
Spannungsversorgung	[V]	230 VAC 1~		115 VAC 1~		24 VAC 1~		400 VAC 3~		43 s
Frequenz	[Hz]	50	60	50	60	50	60			-
Nennstrom ①	[A]	0,4	0,3	0,7	0,6	3,2	2,7			4,5
max. Leistungsaufnahme ②	[VA]	100	86	100	86	100	86			125
Betriebsart ③	IEC 60034-1,8	S2 30min		S4 50% ED - 1200c/h						dito
Motorschutz		Thermoschalter								
Stellzeit für 90°-Schwenkwinkel:	93 s [50 Hz] / 77 s [60 Hz]									
Spannungsversorgung	[V]	230 VAC 1~		115 VAC 1~		24 VAC 1~		400 VAC 3~		24 VDC
Frequenz	[Hz]	50	60	50	60	50	60	50	60	
Nennstrom ①	[A]	0,4	0,2	0,7	0,6	3,4	2,8	0,2	0,2	
max. Leistungsaufnahme ②	[VA]	100	86	100	86	100	96	144	144	
Betriebsart ③	IEC 60034-1,8	S2 15min		S4 50% ED - 1200c/h						
Motorschutz		Thermoschalter								

ZUBEHÖR / Optionen

für Spannungsversorgung:		230 VAC 1~	115 VAC 1~	24 VAC 1~	400 VAC 3~	24 VDC
Zusatz-Wegschalter Standard für 100 mA bis 5 A bei 24 V bis 230 V AC/DC	2WE	✓	✓	✓	✓	✓
Zusatz-Wegschalter Gold für 0,1 mA bis 100 mA bei 1 V bis 24 V AC/DC	2WE Gold	✓	✓	✓	✓	✓
Zusatz Drehmomentschalter	2DE	✓	✓	✓	✓	✓
Einfach-/Doppelpotentiometer	PD	✓	✓	✓	✓	✓
Stellungsregler	PSAP	✓	✓	⑤	④	—
Stellungsgeber	PSPT	✓	✓	✓	✓	✓
Heizung	H	✓	✓	✓	✓	✓
Ortsteuerung	PSC	✓	✓	✓	④	—
Schutzklasse	EN60529	IP 68 (6 m Wassertiefe, 72 Stunden)				

Legende:

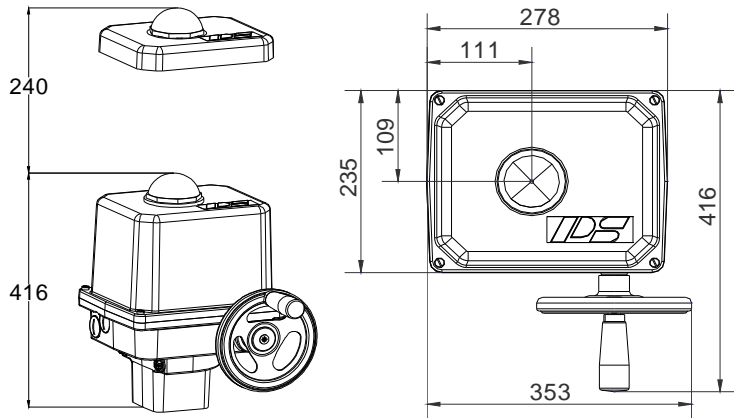
- ① = Stromaufnahme bei Nennlast, ohne Zubehör
- ② = höchste Bemessungsleistung einschließlich Zubehör
- ③ = bei 25°C Umgebungstemperatur

- ④ = nur in Verbindung mit Wendeschützeinheit
- ⑤ = externe Relais erforderlich für alle Stellzeiten
- ✓ = verfügbar
- = nicht verfügbar

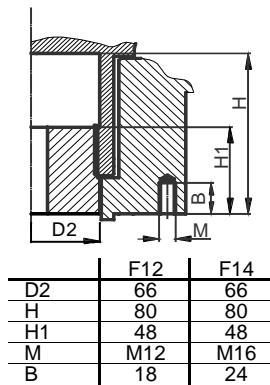


ABMESSUNGEN [mm]

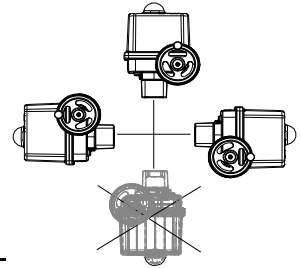
PSQ 1002



Mechanische Schnittstelle

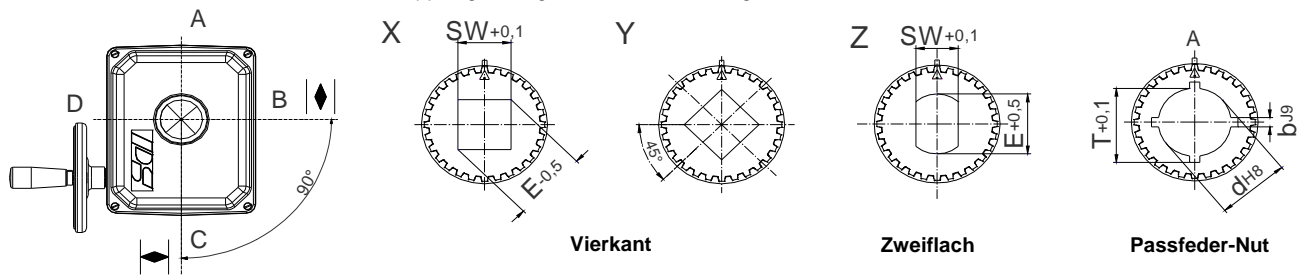


Zulässige Einbaulagen



Abmessungen für Steckkupplungen (Standardbearbeitungsformen)

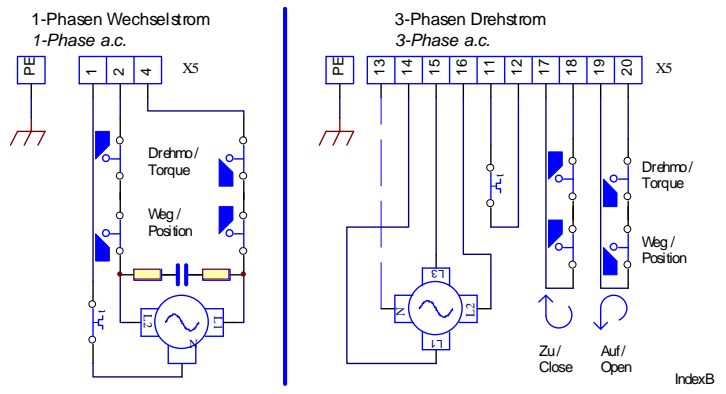
Sicht von oben Steckkupplungen dargestellt in "ZU"-Stellung des Antriebs



Vierkant (X oder Y)	SW [mm]	16	17	19	22	24	27					
	E [mm]	22,6	24	26,8	31,1	33,9	38,1					
Zweiflach	SW [mm]	16	17,08	21	24							
	E [mm]	22	25,36	26	30							
Passfeder-Nut (DIN 6885/1 - J9)	d [mm]	16	18	20	22	23	24	25	26	28	29	30
	b [mm]	5	6	6	6	8	8	8	8	8	8	8
	d [mm]	32	35	38	40	42						
	b [mm]	10	10	10	12	12						
Passfeder-Nut (zöllige Abmessungen)	d [mm]	15,88	19,05	22,2	28,58	31,75	33,34	38	41,15			
	b [mm]	4,8	4,8	4,8	6,38	6,38	7,9	9,5	9,5			

SCHALTBILD

STANDARDAUSRÜSTUNG



- ISO 5211 Armaturenflansch
- einstellbare mechanische Endlagen
- 2 Wegenschalter
- 2 Drehmomentschalter
- Handrad
- mechanische Stellungsanzeige, einstellbar
- 2 Gewindelöcher ISO M20 x 1,5 für Klemmbereich 8-13 mm Kabeldurchmesser
- Zentralträger zur Aufnahme des optionalen Zubehörs

