



Allgemeine TECHNISCHE DATEN

Stellkraft	[kN]	4,5	(maximal)
Antriebshub	[mm]	50	(maximal)
Handradumdrehungen	[/10mm Hub]	12	
Schutzklasse	EN 60529	IP 65	
zul. Umgebungstemp.	[°C]	-20 bis +80 (S2) / -20 bis +60 (S4)	
Gewicht (ohne Zubehör)	[kg]	5,5	

Stellgeschwindigkeiten und TECHNISCHE DATEN

Antriebstyp:					PSL204				
Stellgeschwindigkeit:	0,5 mm/s [50Hz] / 0,6 mm/s [60Hz]								
Spannungsversorgung [V]	230 VAC 1~		115 VAC 1~		24 VAC 1~		400 V 3~		24 VDC
Frequenz [Hz]	50	60	50	60	50	60			
Nennstrom ① [A]	0,11	0,12	0,22	0,25	1,0	1,2			
max. Leistungsaufnahme ② [VA]	44	47	44	47	44	47			
Betriebsart ③	IEC 60034-1,8		S2 30min		S4 80% ED - 1200c/h				
Motorschutz	Thermoschalter								

Antriebstyp:					PSL204.1				
Stellgeschwindigkeit:	1,0 mm/s [50Hz] / 1,2 mm/s [60Hz]								
Spannungsversorgung [V]	230 VAC 1~		115 VAC 1~		24 VAC 1~		400 V 3~		24 VDC
Frequenz [Hz]	50	60	50	60	50	60			
Nennstrom ① [A]	0,23	0,21	0,46	0,42	2,2	2,01			
max. Leistungsaufnahme ② [VA]	72	68	72	68	72	68			
Betriebsart ③	IEC 60034-1,8		S2 30min		S4 50% ED - 1200c/h				
Motorschutz	Thermoschalter								

Antriebstyp:					PSL204.2				
Stellgeschwindigkeit:	1,4 mm/s [50Hz] / 1,7 mm/s [60Hz]								
Spannungsversorgung [V]	230 VAC 1~		115 VAC 1~		24 VAC 1~		400 V 3~		24 VDC
Frequenz [Hz]	50	60	50	60	50	60	50	60	
Nennstrom ① [A]	0,27	0,23	0,54	0,45	2,5	2,2	0,12	0,09	
max. Leistungsaufnahme ② [VA]	81	72	81	72	81	72	102	85	
Betriebsart ③	IEC 60034-1,8		S2 30min		S4 50% ED - 1200c/h				
Motorschutz	Thermoschalter								

ZUBEHÖR / Optionen

		230 VAC 1~	115 VAC 1~	24 VAC 1~	400 V 3~	24 VDC
für Spannungsversorgung:						
Zusatz-Wegschalter Standard (Silber) für 100 mA bis 5 A bei 24 V bis 230 V AC/DC	2WE	✓	✓	✓	✓	✓
Zusatz-Wegschalter Gold für 0,1 mA bis 100 mA bei 1 V bis 24 V AC/DC	2WE Gold	✓	✓	✓	✓	✓
Einfach-/Doppelpotentiometer	PD / PD2	✓	✓	✓	✓	✓
Stellungsregler	PSAP	✓	✓	⑤	④	—
Stellungsgeber	PSPT	✓	✓	✓	✓	✓
Heizung	H	✓	✓	✓	✓	✓
Erhöhte Schutzklasse	EN60529	IP 67 mit Metallhaube				

Legende:

① = Stromaufnahme bei Nennlast, ohne Zubehör

② = Höchste Bemessungsleistung einschließlich Zubehör

③ = bei 25°C Umgebungstemperatur

④ = nur in Verbindung mit Wendeschützeinheit

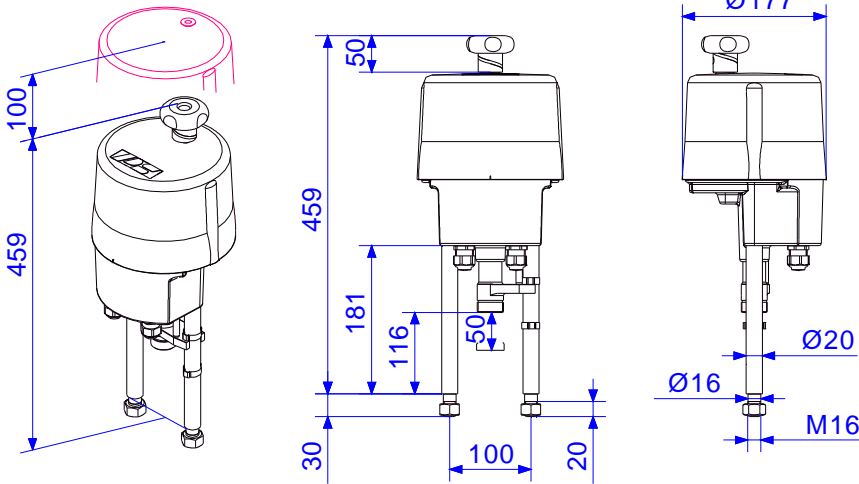
⑤ = Externe Relais erforderlich für Geschw. 1,0 mm/s und 1,4 mm/s

✓ = verfügbar

— = nicht verfügbar

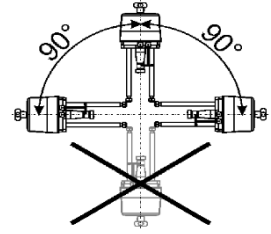


ABMESSUNGEN [mm]



PSL 204

Einbaulage



Abmessungen für PS - Standardkupplung

(Für Ventilspindel mit Gewinde, gesichert durch Paßstift)

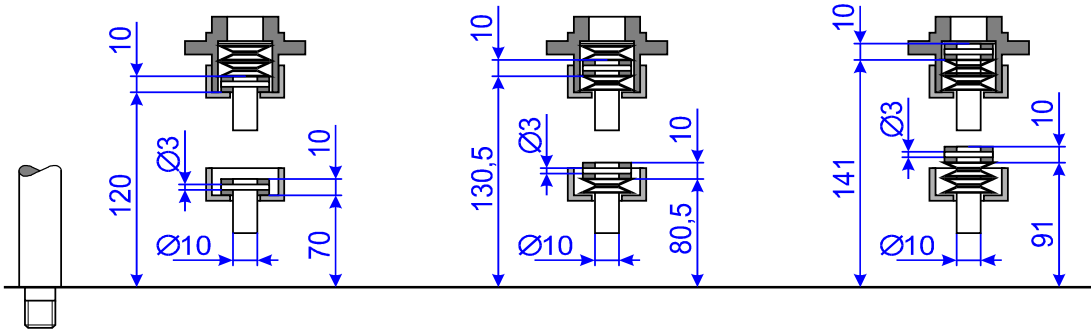
Durchgangsventil

Schließrichtung: Ventilspindel einfärend

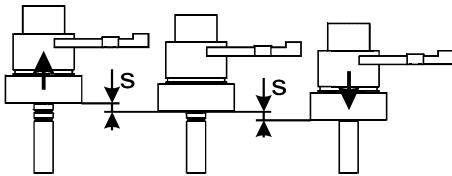
3-Wege Ventil

Durchgangsventil

Schließrichtung: Ventilspindel ausfärend

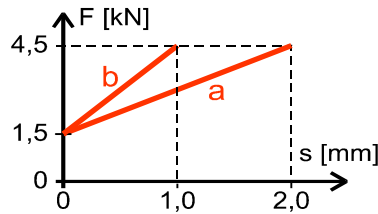


Einstellung der Schließkraft



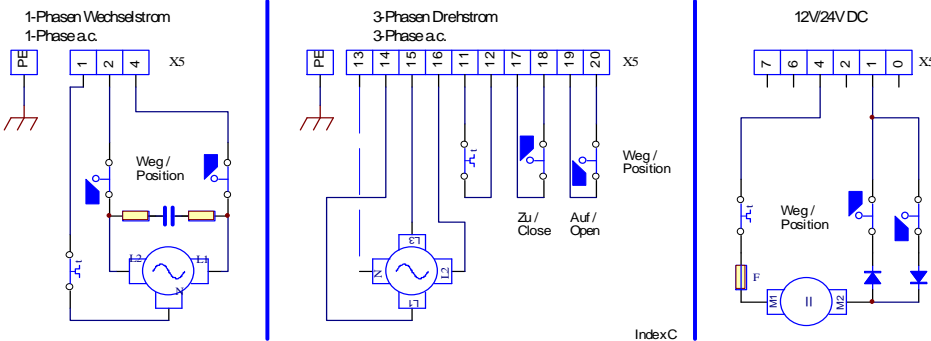
s = Tellerfederweg

F = Schließkraft



a = Tellerfederweg für Durchgangsventil
b = Tellerfederweg für 3-Wege Ventil

SCHALTBILD



Index C

STANDARDAUSRÜSTUNG

- 2 Wegenschalter
- Handrad mit Laufrichtungsanzeige
- Mechanische Stellungsanzeige
- 2 Kabelverschraubungen M20 x 1,5, Klemmbereich 8-13 mm Kabeldurchmesser
- Zentralträger zur Aufnahme des optionalen Zubehörs

